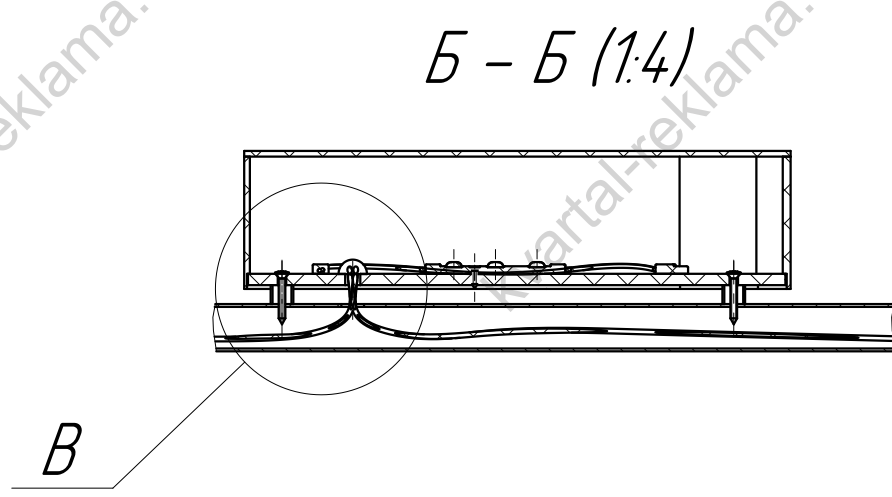
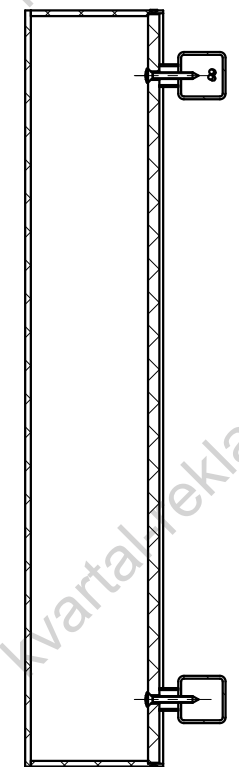
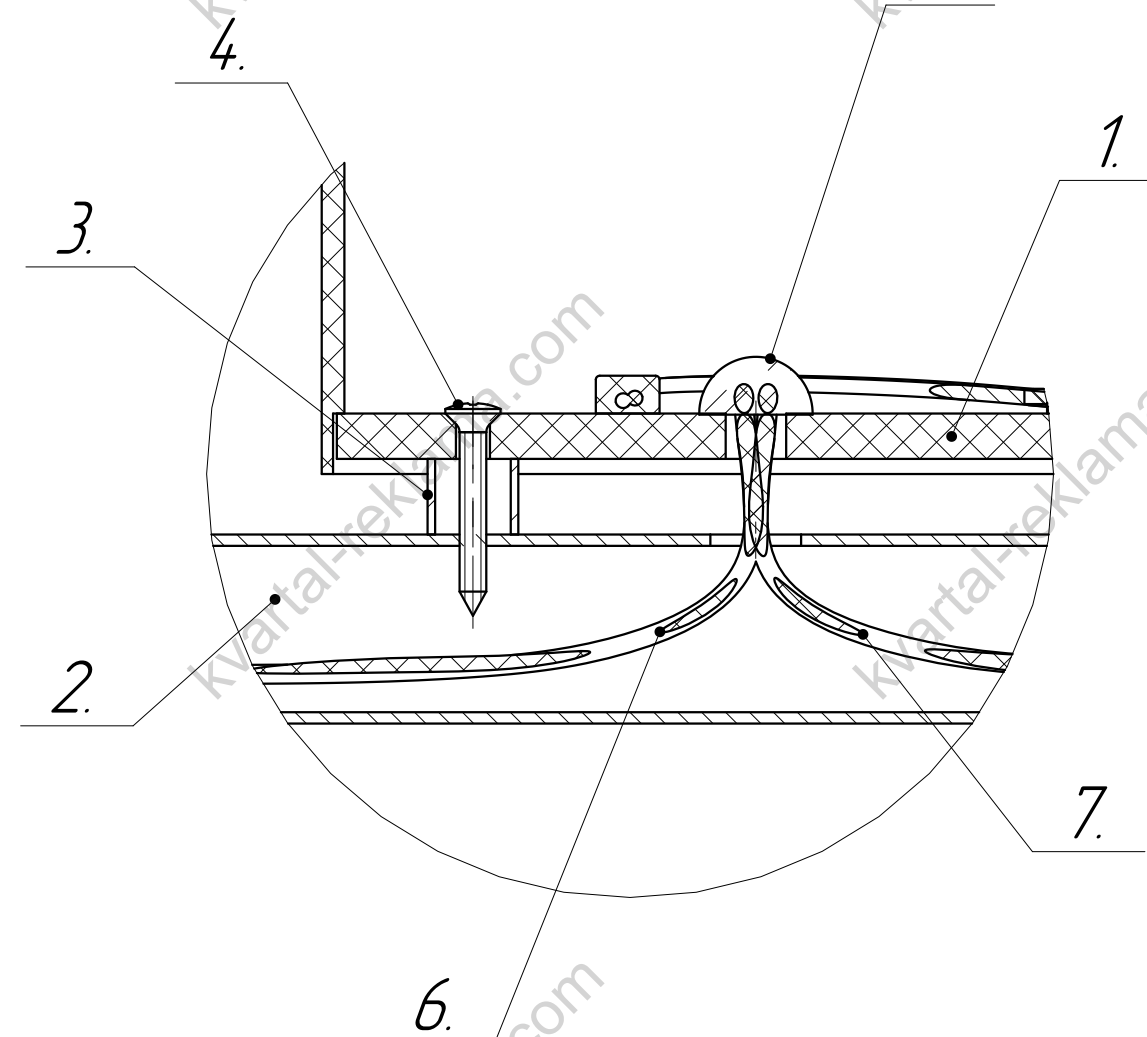


A - A (1:4)



B - B (1:4)

B (1:1)



1.	Задняя стенка световой буквы.
2.	Основа вывески. (Каркасная база)
3.	Алюминиевая проставка (трубка)
4.	Саморез
5.	Соединение проводов изолированное.
6.	Входящий питающий провод.
7.	Исходящий провод.